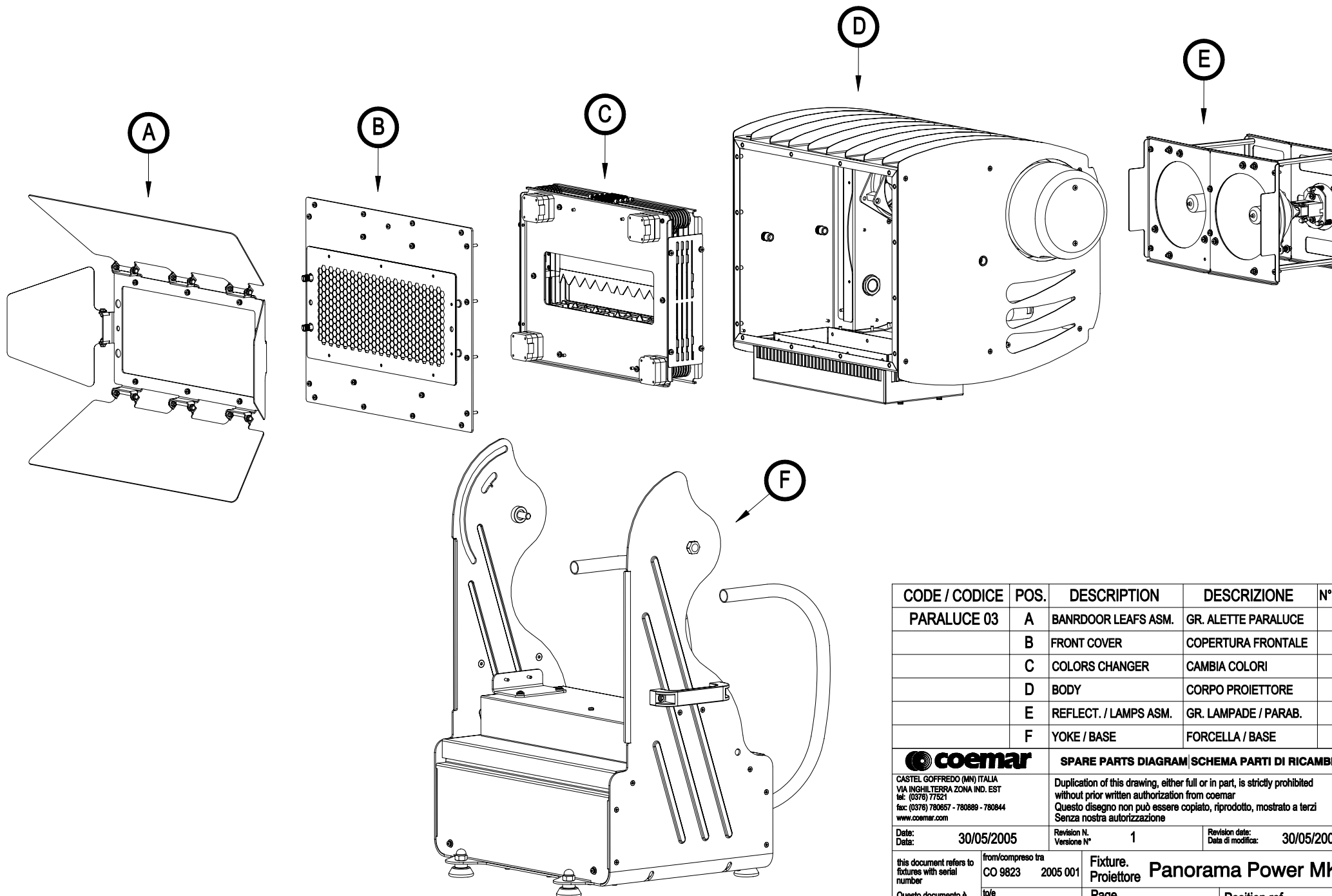


Panorama Power MK2

CODE / CODICE 9823

VERSION / VERSIONE 1

DATE / DATA 30/05/2005



CODE / CODICE	POS.	DESCRIPTION	DESCRIZIONE	N°PCS
PARALUCE 03	A	BANRDOOR LEAFS ASM.	GR. ALETTE PARALUCE	1
	B	FRONT COVER	COPERTURA FRONTALE	1
	C	COLORS CHANGER	CAMBIA COLORI	1
	D	BODY	CORPO PROIETTORE	1
	E	REFLECT. / LAMPS ASM.	GR. LAMPADE / PARAB.	1
	F	YOKE / BASE	FORCELLA / BASE	1



SPARE PARTS DIAGRAM | SCHEMA PARTI DI RICAMBIO

CASTEL GOFFREDO (MN) ITALIA
 VIA INGHILTERRA ZONA IND. EST
 tel: (0376) 77521
 fax: (0376) 780657 - 780889 - 780844
 www.coemar.com

Duplication of this drawing, either full or in part, is strictly prohibited without prior written authorization from coemar
 Questo disegno non può essere copiato, riprodotto, mostrato a terzi Senza nostra autorizzazione

Date: 30/05/2005

Revision N. 1
 Versione N°

Revision date: 30/05/2005
 Data di modifica:

this document refers to fixtures with serial number

from/compreso tra CO 9823 2005 001

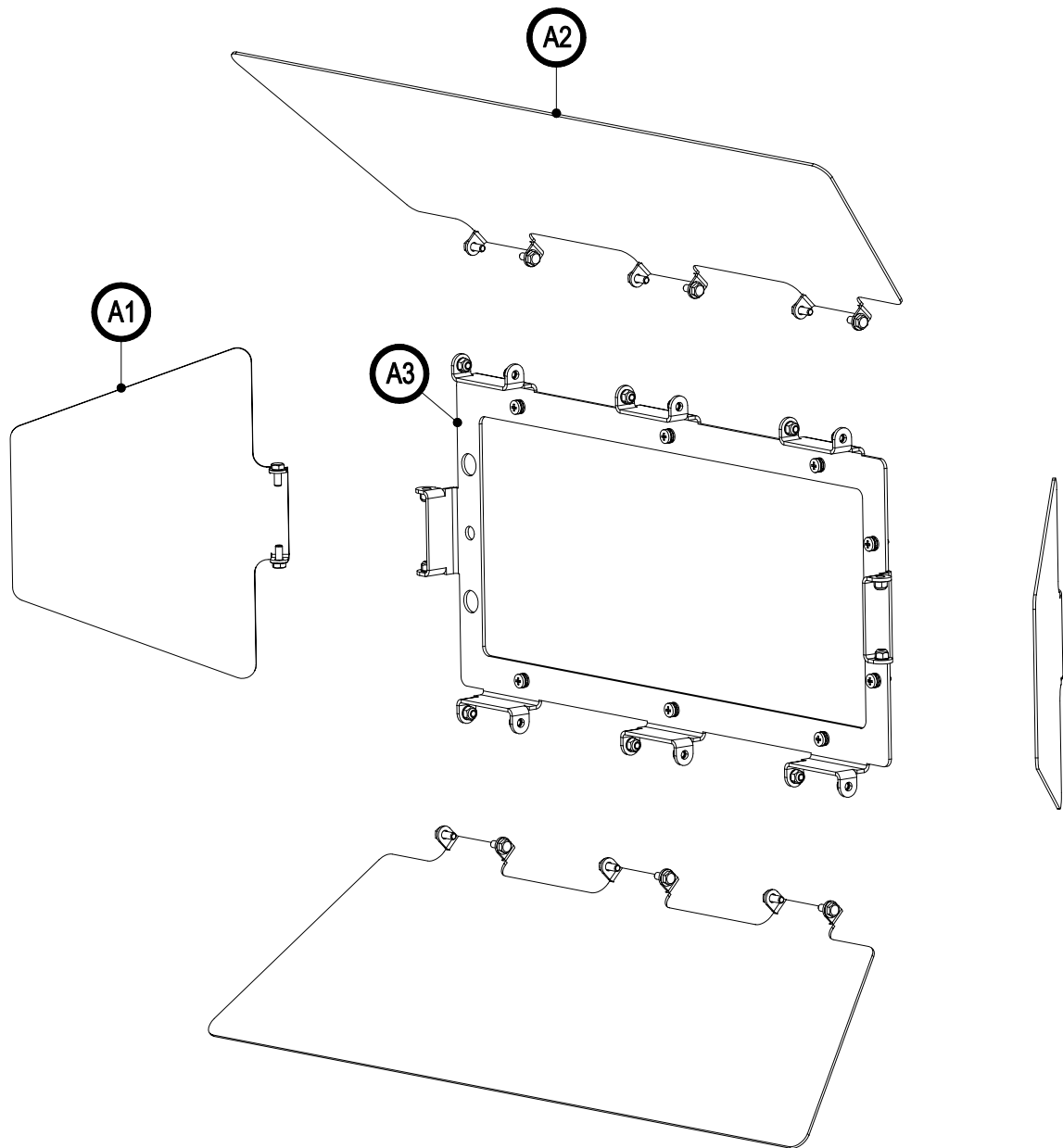
Fixture. **Panorama Power MK2**
 Proiettore


Questo documento è relativo ai proiettori con numero di serie

to/e

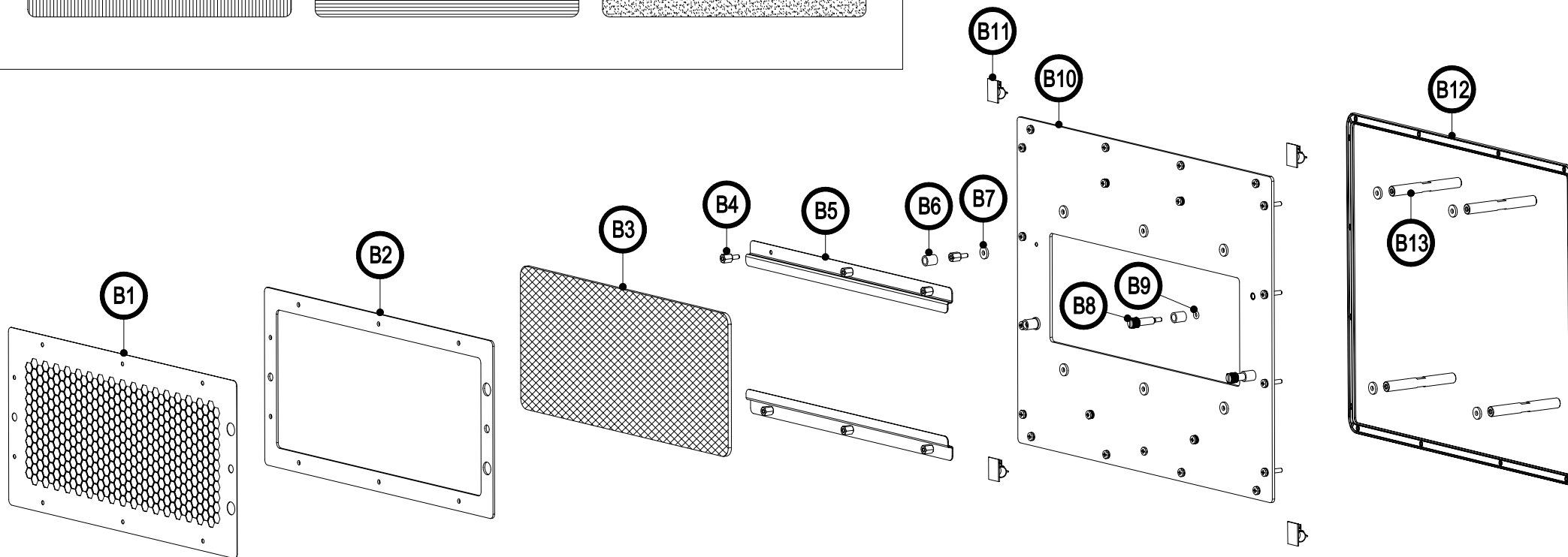
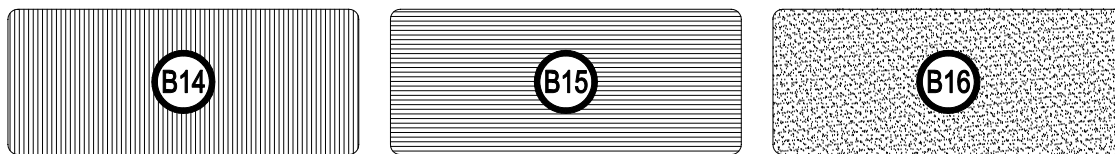
Page 01 of /di 07
 Pagina

Position ref. Posizione di rif.



CODE / CODICE	POS.	DESCRIPTION	DESCRIZIONE	N°PCS
8718.27	A 1	LITTLE BANRD. LEAF	ALETTA PARAL. CORTA	2
8718.26	A 2	BIG BANRD. LEAF	ALETTA PARAL. LUNGA	2
8718.25	A 3	BANRD. LEAFS HOLDER	SUPPORTO ALETTE	1
		SPARE PARTS DIAGRAM / SCHEMA PARTI DI RICAMBIO		
CASTEL GOFFREDO (MN) ITALIA VIA INGHILTERRA ZONA IND. EST tel: (0376) 77521 fax: (0376) 780657 - 780889 - 780844 www.coemar.com		Duplication of this drawing, either full or in part, is strictly prohibited without prior written authorization from coemar Questo disegno non può essere copiato, riprodotto, mostrato a terzi Senza nostra autorizzazione		
Date:	30/05/2005	Revision N. Versione N°	1	Revision date: Data di modifica:
this document refers to fixtures with serial number Questo documento è relativo ai proiettori con numero di serie		from/compresso tra CO 9823 2005 001 to/e	Fixture. Proiettore Panorama Power MK2 Page Pagina 02 of /di 07 Position ref. Posizione di rif. (A)	

ADDITIONAL FILTERS / FILTRI AGGIUNTIVI



CODE / CODICE	POS.	DESCRIPTION	DESCRIZIONE	N°PCS
8718.28	B 1	GRID	GRIGLIA	1
8718.29	B 2	GRID HOLDER	SUPPORTO GRIGLIA	1
VT 153	B 3	STANDARD GLASS 155	VETRO STANDARD 155	1
MMD 152	B 4	SPACER H10 M/F M4	DISTANZIALE H10 M/F M4	8
8734.42	B 5	GLASS FILTER HOLDER	SUPPORTO FILTRO	2
MV 49	B 6	SILICON TUBE	TUBO IN SILICONE	0.07
MV76	B 7	NEOPRENE WASHER	RONDELLA IN NEOPRENE	12
MMP 151	B 8	LOCKED FILTER PIN	PERNO FERMA FILTRI	2
MMG 20	B 9	OR Ø4	OR Ø4	2
A - 520	B 10	FRONT PLATE	TESTATA ANTERIORE	1
FCV 02	B 11	CABLES HOLDER	FERMA CAVI	4
MMG 18	B 12	GASKET	GUARNIZIONE	1

CODE / CODICE	POS.	DESCRIPTION	DESCRIZIONE	N°PCS
MMD 181	B 13	SPACER Ø10 H83 F/F M4	DIST. Ø10 H83 F/F M4	4
VT 138	B 14	VERTICAL STRIPS GLASS	VETRO RIGATO VERT.	1
VT 139	B 15	HORIZONTAL STRIPS GL.	VETRO RIGATO ORIZZ.	1
VT 137	B 16	TYPE C GLASS	VETRO TIPO C	1

coemar SPARE PARTS DIAGRAM / SCHEMA PARTI DI RICAMBIO

CASTEL GOFFREDO (MN) ITALIA
 VIA INGHILTERRA ZONA IND. EST
 tel: (0376) 77621
 fax: (0376) 780857 - 780889 - 780844
 www.coemar.com

Duplication of this drawing, either full or in part, is strictly prohibited without prior written authorization from coemar
 Questo disegno non può essere copiato, riprodotto, mostrato a terzi Senza nostra autorizzazione

Date: 30/05/2005
 Revision N. 1
 Versione N° 1
 Revision date: 30/05/2005
 Data di modifica: 30/05/2005

this document refers to fixtures with serial number
 Questo documento è relativo ai proiettori con numero di serie

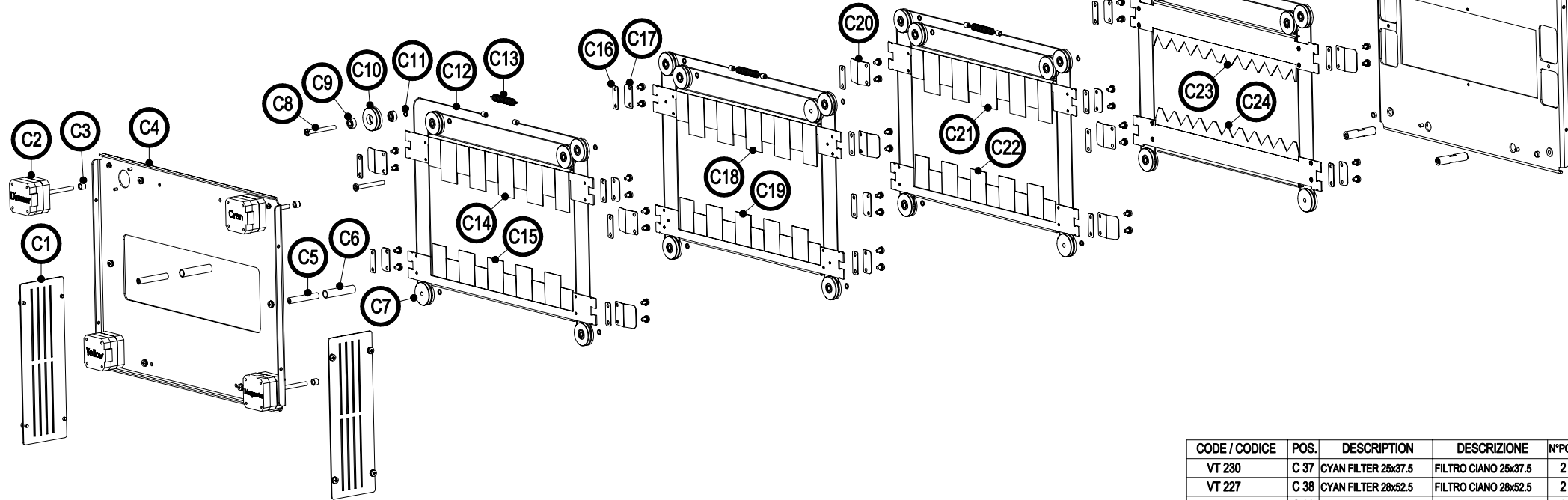
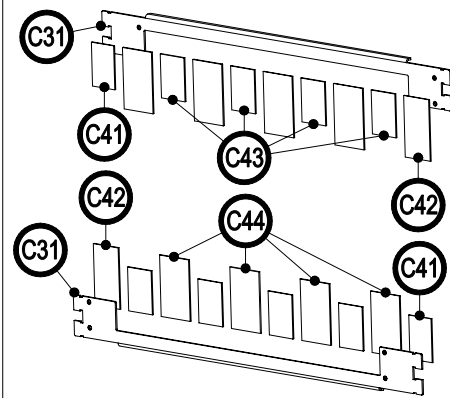
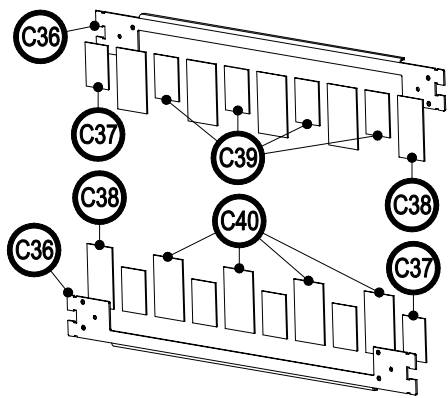
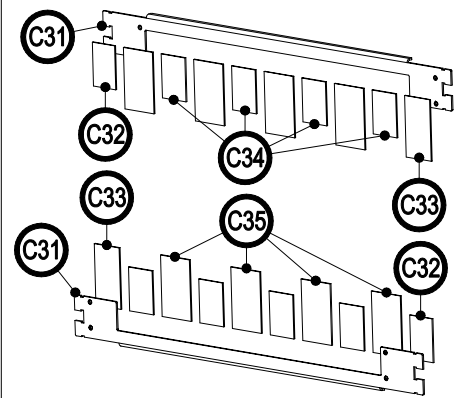
from/compresso tra CO 9823 2005 001
 to/e

Fixture. Proiettore Panorama Power MK2
 Page 03 of /di 07
 Position ref. Posizione di rif. **(B)**

YELLOW FILTERS ASM. / FILTRI GIALLI ASM.

CYAN FILTERS ASM. / FILTRI CIANO ASM.

MAGENTA FILTERS ASM. / FILTRI MAGENTA ASM.



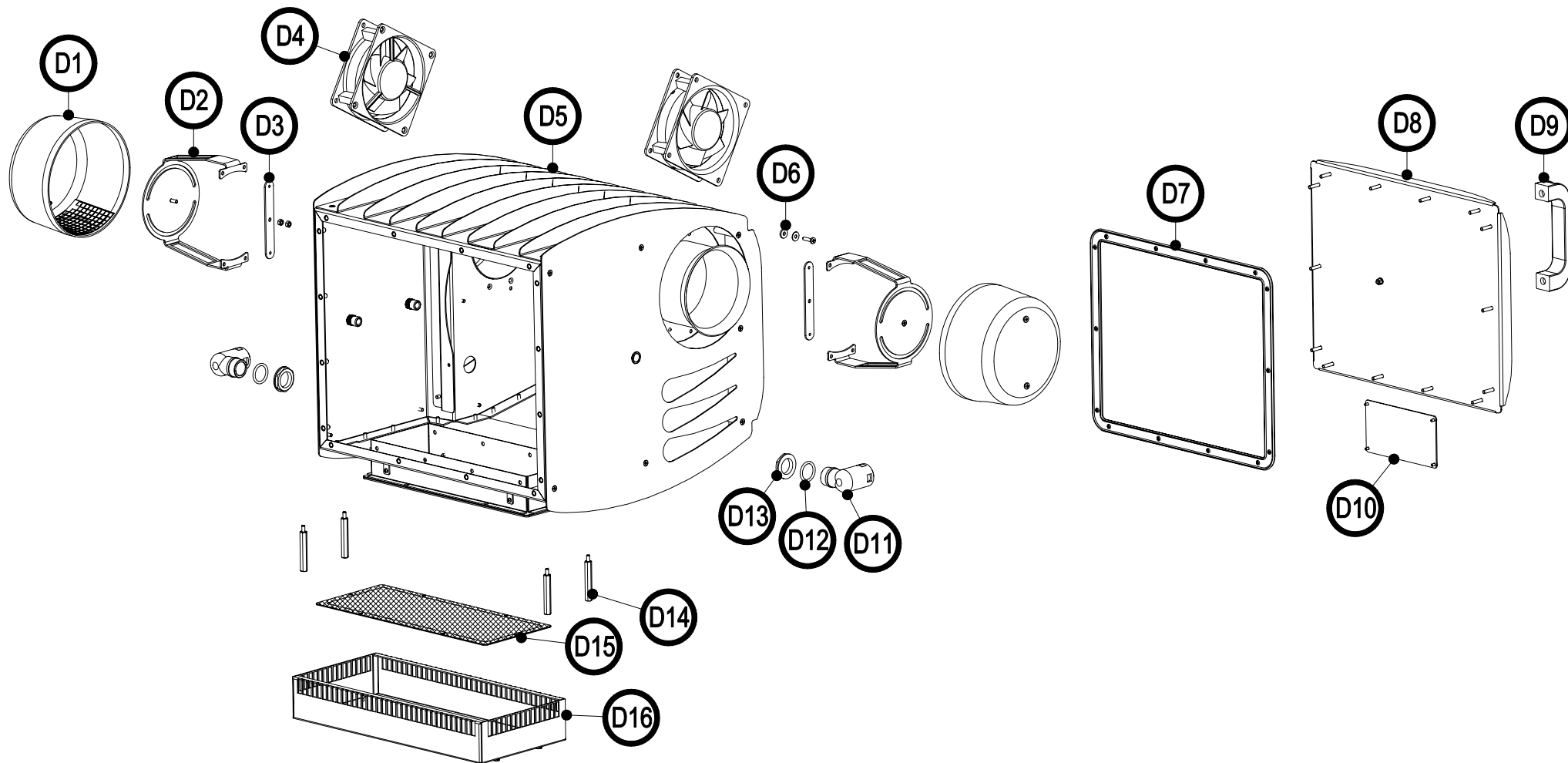
CODE / CODICE	POS.	DESCRIPTION	DESCRIZIONE	N°PCS
259.013	C 1	FILTERS GUIDE PLATE	PIASTRA GUIDA FILTRI	2
MT 01	C 2	MOTOR 40x40 SHAFT 53	MOTORE 40x40 ALB. 53	4
MMD 317	C 3	SPACER Øe8 Øi5.2 H6.5	DIST. Øe8 Øi5.2 H6.5	4
258.051	C 4	FRONT PLATE	TELAIO ANTERIORE	1
MMD 385	C 5	SPACER M4 F/F H45.5	DISTANZIALE M4 F/F H45.5	2
CV 64	C 6	SPACER Øe10 Øi8 H45	DIST. Øe10 Øi8 H45	0.09
MMP 343	C 7	MOTOR PULLEY Ø30	PULEGGIA TRAZIONE Ø30	4
MMP 341	C 8	PULLEY SHAFT	PERNO PER PULEGGIA	2
CU 01	C 9	BEARING Ø5 H4	CUSCINETTO Ø5 H4	40
MMP 342	C 10	PULLEY	PULEGGIA	20
MMD 200	C 11	SPACER Øe6.5 Øi5.1 H1	DIST. Øe6.5 Øi5.1 H1	18
A - 532	C 12	FILTERS CABLE GUIDE	CAVO GUIDA FILTRI	6.88

CODE / CODICE	POS.	DESCRIPTION	DESCRIZIONE	N°PCS
MOJ 1758	C 13	SPRING	MOLLA	4
A - 526	C 14	UPPER YELLOW FILTER	FILTRO GIALLO SUP.	1
A - 527	C 15	LOWER YELLOW FILTER	FILTRO GIALLO INF.	1
258.031	C 16	SPACER PLATE	PIASTRA DI SPESSORE	16
258.043	C 17	LOCKING CABLE	FERMA CAVO PICCOLO	8
A - 528	C 18	UPPER CYAN FILTER	FILTRO CIANO SUP.	1
A - 529	C 19	LOWER CYAN FILTER	FILTRO CIANO INF.	1
258.044	C 20	LOCKING CABLE	FERMA CAVO GRANDE	8
A - 530	C 21	UPPER MAGENTA FILTER	FILTRO MAGENTA SUP.	1
A - 531	C 22	LOWER MAGENTA FILTER	FILTRO MAGENTA INF.	1
A - 533	C 23	REAR DIMMER	DIMMER POSTERIORE	1
A - 534	C 24	FRONT DIMMER	DIMMER ANTERIORE	1

CODE / CODICE	POS.	DESCRIPTION	DESCRIZIONE	N°PCS
MMD 382	C 25	SPACER M4 F/F H45.5	DISTANZIALE M4 F/F H45.5	4
MMD 384	C 26	SPACER Øe6.5 Øi5.1 H3	DIST. Øe6.5 Øi5.1 H3	2
MMD 383	C 27	SPACER Øe6.5 Øi5.1 H2	DIST. Øe6.5 Øi5.1 H2	4
CU 25	C 28	BEARING Ø5	BOCCOLA Ø5	4
258.050	C 29	REAR PLATE	TELAIO POSTERIORE	1
258.046	C 30	STOP LIGHT PLATE	PIASTRA PARALUCE	1
258.032	C 31	FILTER HOLDER	SUPPORTO FILTRO	4
VT 234	C 32	YELLOW FILTER 25x37.5	FILTRO GIALLO 25x37.5	2
VT 231	C 33	YELLOW FILTER 28x52.5	FILTRO GIALLO 28x52.5	2
VT 232	C 34	YELLOW FILTER 26.5x37.5	FILTRO GIALLO 26.5x37.5	8
VT 233	C 35	YELLOW FILTER 32.5x52.5	FILTRO GIALLO 32.5x52.5	8
258.038	C 36	FILTER CYAN HOLDER	SUPP. FILTRO CIANO	2

CODE / CODICE	POS.	DESCRIPTION	DESCRIZIONE	N°PCS
VT 230	C 37	CYAN FILTER 25x37.5	FILTRO CIANO 25x37.5	2
VT 227	C 38	CYAN FILTER 28x52.5	FILTRO CIANO 28x52.5	2
VT 228	C 39	CYAN FILTER 26.5x37.5	FILTRO CIANO 26.5x37.5	8
VT 229	C 40	CYAN FILTER 32.5x52.5	FILTRO CIANO 32.5x52.5	8
VT 226	C 41	MAGENTA F. 25x37.5	F. MAGENTA 25x37.5	2
VT 223	C 42	MAGENTA F. 28x52.5	F. MAGENTA 28x52.5	2
VT 224	C 43	MAGENTA F. 26.5x37.5	F. MAGENTA 26.5x37.5	8
VT 225	C 44	MAGENTA F. 32.5x52.5	F. MAGENTA 32.5x52.5	8

coemar		SPARE PARTS DIAGRAM / SCHEMA PARTI DI RICAMBIO	
<small>CASTEL GÖFFREDO (BN) ITALIA VIA INDUSTRIALE ZONA IND. EST tel. (0376) 77521 fax (0376) 780857 - 780889 - 780844 www.coemar.com</small>		<small>Duplication of this drawing, either full or in part, is strictly prohibited without prior written authorization from coemar Questo disegno non può essere copiato, riprodotto, mostrato a terzi senza nostra autorizzazione</small>	
Date:	30/05/2005	Revision N.:	1
Date:		Revision date:	30/05/2005
<small>this document refers to Schema with serial number</small>		<small>Fixture Panorama Power MK2</small>	
<small>Questo documento è relativo ai proiettori con numero di serie</small>		Page	04 of /di 07
		Position ref.	Posizione di rif. (C)



CODE / CODICE	POS.	DESCRIPTION	DESCRIZIONE	N°PCS
A - 511	D 1	FAN COVER	COPERCHIO VENTOLA	2
8718.21	D 2	FAN COVER HOLDER	SUPP. COPERCHIO VEN.	2
8718.35	D 3	FIXING PLATE	TRAVERSINO DI FISS.	2
VE 14	D 4	FAN 120x120x38	VENTOLA 120x120x38	2
CORPO 14	D 5	BODY ASSEMBLY	CORPO ASSEMBLATO	1
MV 76	D 6	NEOPRENE WASHER	ROND. IN NEOPRENE	14
MMG 19	D 7	GASKET	GUARNIZIONE	1
A - 521	D 8	REAR COVER	COPERCHIO POST.	1
VO 6531	D 9	HANDLE	MANIGLIA	1
PA 164	D 10	LABEL	ETICHETTA	1
PRS 08	D 11	CABLE HOLDER	FERMA CAVO	2

CODE / CODICE	POS.	DESCRIPTION	DESCRIZIONE	N°PCS
MMG 16	D 12	GASKET PG16	GUARNIZIONE PG16	2
PRS 09	D 13	NUT PG 16	DADO PG 16	2
MMD 176	D 14	SPACER M4 M/F H53.5	DIST. M4 M/F H53.5	4
8724.05	D 15	GRID	GRIGLIA	1
8718.23	D 16	CONVEYOR	COPERCHIO DI ASPIR.	1



SPARE PARTS DIAGRAM / SCHEMA PARTI DI RICAMBIO

CASTEL. GOFFREDO (MN) ITALIA
 VIA INGHILTERRA ZONA IND. EST
 tel: (0376) 77821
 fax: (0376) 780857 - 780860 - 780844
 www.coemar.com

Duplication of this drawing, either full or in part, is strictly prohibited
 without prior written authorization from coemar
 Questo disegno non può essere copiato, riprodotto, mostrato a terzi
 Senza nostra autorizzazione

Date: 30/05/2005

Revision N.
 Versione N° 1

Revision date:
 Data di modifica: 30/05/2005

this document refers to
 fixtures with serial
 number

from/compresso tra
 CO 9823 2005 001

Fixture.
 Proiettore **Panorama Power MK2**

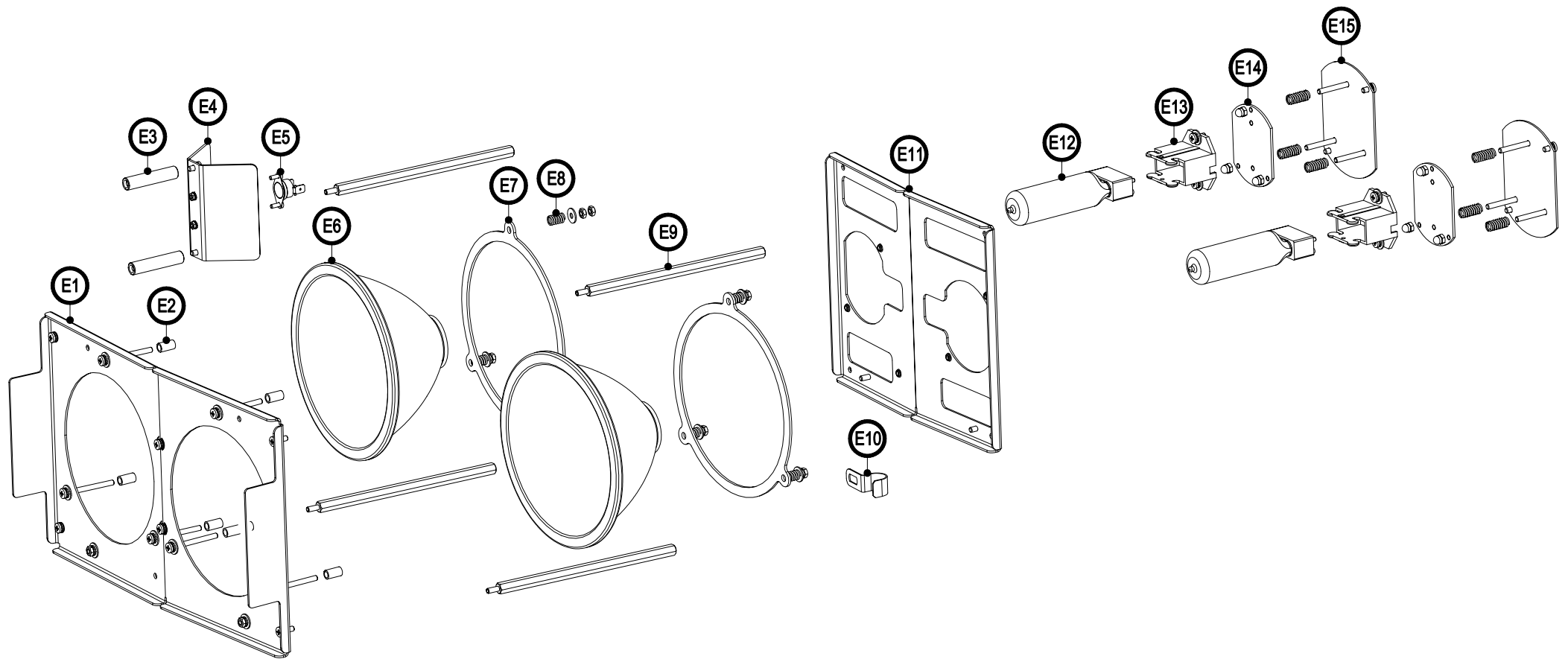
Questo documento è
 relativo ai proiettori con
 numero di serie

to/e

Page
 Pagina 05of/di 07

Position ref.
 Posizione di rif.

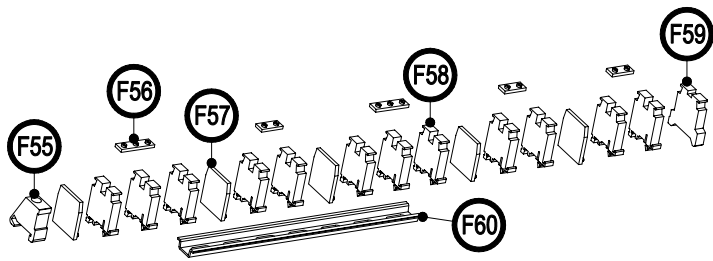




CODE / CODICE	POS.	DESCRIPTION	DESCRIZIONE	N°PCS
258.004	E 1	REFLECTOR HOLDER	SUPPORTO PARABOLE	1
CV 148 / 1	E 2	SILICON TUBE	TUBETTO IN SILICONE	0.06
MMD 180	E 3	SPACER M4 F/F H47	DIST. M4 F/F H47	2
8718.37	E 4	THERMIC HOLDER	PORTA TERMICA	1
MET 01	E 5	THERMIC 120°C	TERMICA 120°C	1
PAS 13	E 6	REFLECTOR Ø160	PARABOLA Ø160	2
258.003	E 7	REFLECTOR RING	ANELLO PARABOLA	2
MO 4302	E 8	SPRING Ø7.5 H18	MOLLA Ø7.5 H18	12
MMT 16	E 9	SPACER M4 F/F H165	DIST. M4 F/F H165	4
VI 955 / 1	E 10	CABLE HOLDER	FERMA CAVO	1
258.005	E 11	LAMPS HOLDER PLATE	PIASTRA PORTA LAMP.	1

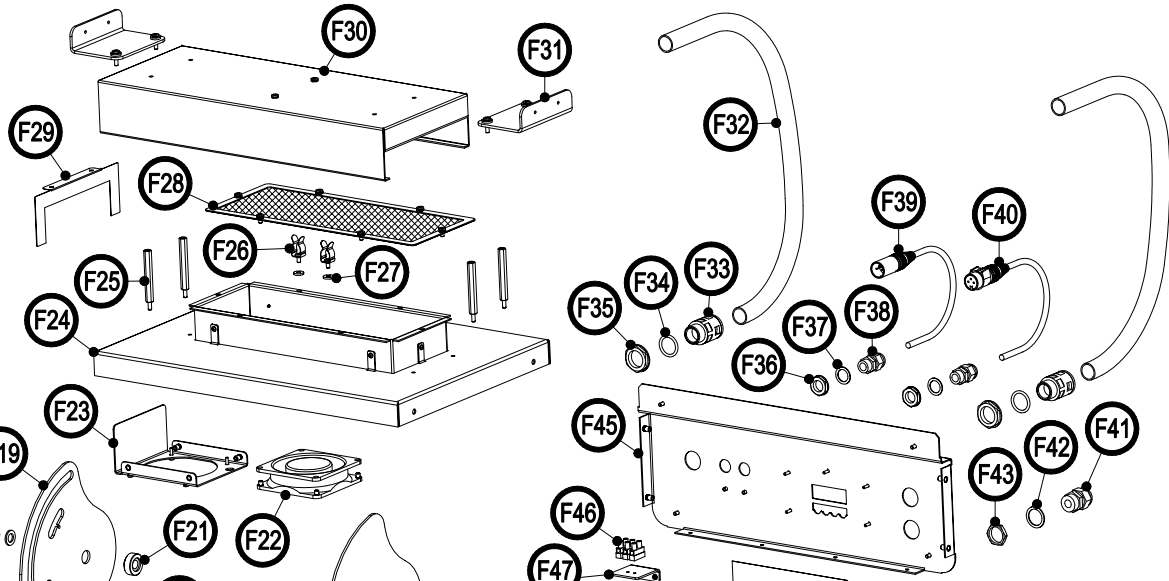
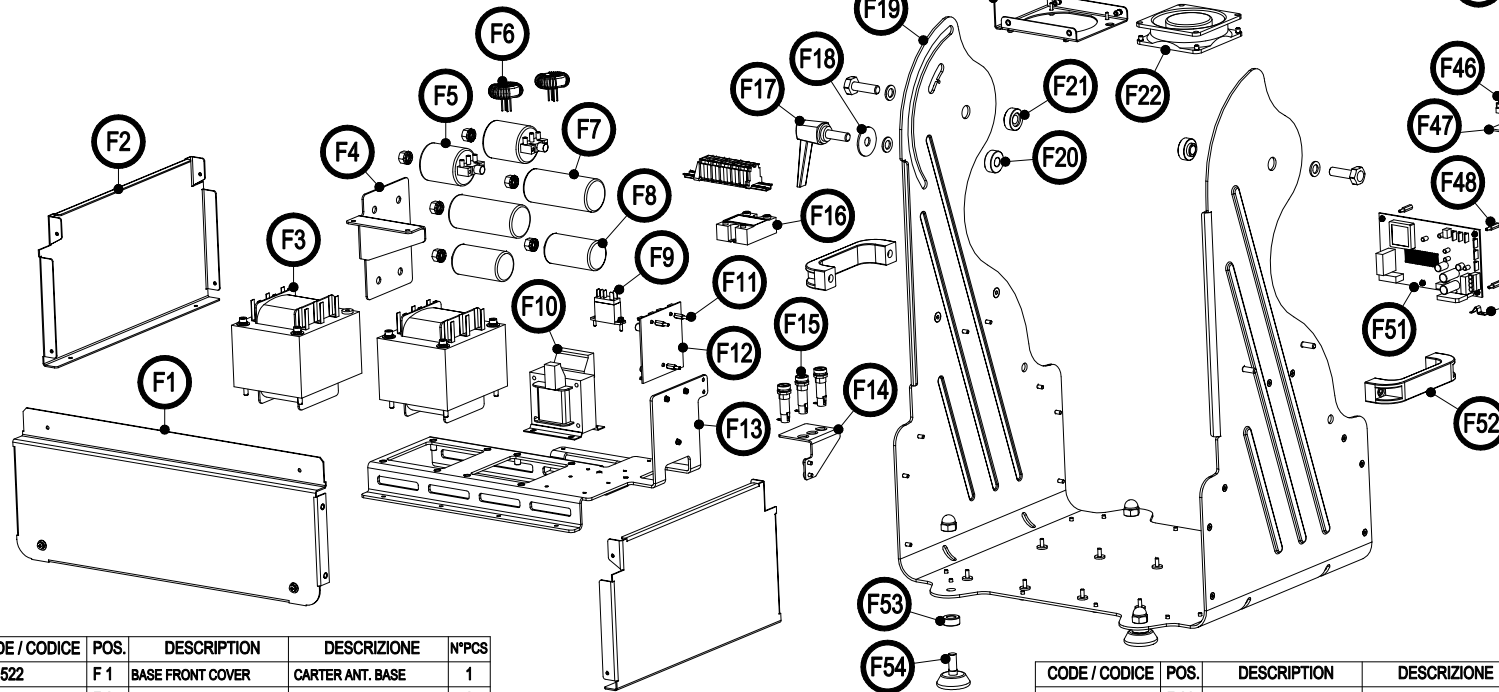
CODE / CODICE	POS.	DESCRIPTION	DESCRIZIONE	N°PCS
105245 / 2	E 12	MSR 575 / 2 LAMP	LAMPADA MSR 575 / 2	2
PR 14	E 13	LAMP HOLDER GX 9.5	PORTA LAMPADA GX 9.5	2
258.002	E 14	LAMP MOVEMENT PLATE	PIASTRA MOV. LAMP.	2
PA 364	E 15	LAMP HOLDER PLATE	PIASTRA PORTA LAMP.	2

coemar		SPARE PARTS DIAGRAM / SCHEMA PARTI DI RICAMBIO	
<small>CASTEL GÖFFREDO (MN) ITALIA VIA INGHILTERRA ZONA IND. EST tel: (0376) 77821 fax: (0376) 780857 - 780860 - 780844 www.coemar.com</small>			
<small>Date:</small> 30/05/2005		<small>Revision N. Versione N°</small> 1	<small>Revision date: Data di modifica:</small> 30/05/2005
<small>this document refers to fixtures with serial number</small>		<small>from/compresso tra</small> CO 9823 2005 001	Fixture. Proiettore Panorama Power MK2
<small>Questo documento è relativo ai proiettori con numero di serie</small>		<small>to/e</small>	Page Pagina 06of/di 07
			Position ref. Posizione di rif. (E)



LABEL / ETICHETTA

Panorama Power MK2 — ETC 155



CODE / CODICE	POS.	DESCRIPTION	DESCRIZIONE	N°PCS
A - 522	F 1	BASE FRONT COVER	CARTER ANT. BASE	1
258.013	F 2	SIDE PLATE	PIASTRA LATERALE	2
AL 21	F 3	575 BALLAST	ALIMENTATORE 575	2
258.017	F 4	CAPACITOR HOLDER	SUPP. CONDENSATORI	1
AC 6364	F 5	IGNITOR 2/3 KV 7A	ACCENDITORE 2/3 KV 7A	2
MEBO 03	F 6	INDUCTANCE 16A	INDUTTANZA 16A	2
CS 05	F 7	CAPACITOR 30 mF	CONDENSATORE 30 mF	2
CS 03	F 8	CAPACITOR 20 mF	CONDENSATORE 20 mF	2
Z - RELE' 06	F 9	RELE' SPDT 10A 24V	RELE' SPDT 10A 24V	1
TR 36	F 10	TRANSFORMER 50VA	TRASFORMATORE 50VA	1
MM 5259	F 11	SPACER M/F M3 H10	DIST. M/F M3 H10	3
EL 0905290	F 12	4 MOTORS PCB	SCHEDA 4 MOTORI	1
A - 524	F 13	BALLAST HOLDER	SUPPORTO BALLAST	1
PA 362	F 14	FUSES HOLDER PLATE	SUPPORTO FUSIBILI	1
PO 1339	F 15	FUSE HOLDER	PORTA FUSIBILE	3

CODE / CODICE	POS.	DESCRIPTION	DESCRIZIONE	N°PCS
ME 5720 / 2	F 16	RELE'	RELE' STATO SOLIDO	1
VO 11	F 17	HANDLE M10x30	MANIGLIA M10x30	1
MV 29	F 18	WASHER 10x36x2	RONDELLA 10x36x2	1
258.012	F 19	YOKE	FORCELLA	1
MMD 174	F 20	SPACER Øe26 Ø110.5 H9.5	DIST. Øe26 Ø110.5 H9.5	1
MMD 173	F 21	YOKE SPACER	PERNO FORCELLA	2
VE 41	F 22	FAN 90x90	VENTOLA 90x90	1
A - 517	F 23	FAN HOLDER	SUPPORTO VENTOLA	1
A - 509	F 24	YOKE COVER	COPERTURA FORCELLA	1
MMD 175	F 25	SPACER M/F M3 H63.5	DIST. M/F M3 H63.5	4
PR 06	F 26	HOOK	GANCIO	2
MV 76	F 27	NEOPRENE WASHER	RONDELLA NEOPRENE	21

CODE / CODICE	POS.	DESCRIPTION	DESCRIZIONE	N°PCS
8724.05	F 28	GRID	GRIGLIA	1
8724.22	F 29	CONVEYOR PLATE	PARATIA PER VENTOLA	1
8724.137	F 30	BALLAST COVER	COPERTURA BALLAST	1
8718.24	F 31	REINFORCEMENT YOKE	RINFORZO FORCELLA	2
CV 34	F 32	CABLE HOLDER TUBE	TUBO PROTEGGI CAVI	1
PRS 10	F 33	CABLE HOLDER	RACCORDO	2
MMG 16	F 34	GASKET OR PG16	GUARNIZIONE OR PG16	1/2
PRS 09	F 35	NUT PG16	DADO PG16	2
PRP 1774	F 36	NUT GM9	DADO GM9	2
MMG 15	F 37	GASKET OR PG9	GUARNIZIONE OR PG9	2
PRP 1773	F 38	SKINTOP PG9	SKINTOP PG9	2
ME 35	F 39	XLR NC3MX - HD	XLR NC3MX - HD	1
ME 34	F 40	XLR NC3FX - HD	XLR NC3FX - HD	1
PRP 2234	F 41	SKINTOP PG13.5	SKINTOP PG13.5	1

CODE / CODICE	POS.	DESCRIPTION	DESCRIZIONE	N°PCS
MMG 17	F 42	GASKET OR PG13.5	GUARNIZIONE OR PG13.5	1
MM 2395	F 43	NUT PG13.5	DADO PG13.5	1
MV 46 / 2	F 44	PCB COVER	PROTEGGI SCHEDA	1
A - 523	F 45	BASE REAR COVER	CARTER POST. BASE	1
MR 07	F 46	TERMINAL BLOCK	MORSETTIERA	0.3
258.019	F 47	TERMINAL BL. HOLDER	PORTA MORSETTO	1
MM 5259 / 1	F 48	SPACER M/F M3 H15	DIST. M/F M3 H15	4
A - 525	F 49	PCB DISPLAY HOLDER	SUPP. SCHEDA DISPLAY	1
MO 34	F 50	SPRING	MOLLA	1
EL 0601291 P	F 51	PCB DISPLAY	SCHEDA DISPLAY	1
VO 6531	F 52	HANDLE	MANIGLIA	2
MMD 161	F 53	SPACER Øe20 Ø110.5 H8.5	DIST. Øe20 Ø110.5 H8.5	4
VO 10	F 54	FOOT M10x40	PIEDINO M10x40	4
ME 5948	F 55	FIXING TERMINAL	TERMINALE DI FISS.	1
ME 5944	F 56	10 POLE BRIDGE	PONTE A 10 POLI	1.2
ME 5946	F 57	TERMINAL PLATE	PIASTRA TERMINALE	5
MR 5968	F 58	TERMINAL BL. WEID.	MORSETTO WEID.	12
MR 5943	F 59	GDN TERMINAL BLOCK	MORSETTO DI MASSA	1
ME 5945 / 1	F 60	GUIDE	GUIDA	0.1

coemar SPARE PARTS DIAGRAM / SCHEMA PARTI DI RICAMBIO

CARTEL GÖFFREDO (RM) ITALIA
 VIA IVANO LUTTI, 22/24A IND. EST
 MC (0576) 77221
 fax: (0576) 780857 - 780889 - 780844
 www.coemar.com

Duplication of this drawing, either full or in part, is strictly prohibited without prior written authorization from coemar. Questo disegno non può essere copiato, riprodotto, mostrato a terzi senza nostra autorizzazione.

Date: 30/05/2005 Revision N. 1
 Drawn by: [] Date of revision: 30/05/2005

From computer to file
 CO 9823 2005 001
 this document refers to the drawing with serial number. Questo documento è relativo ai progetti con numero di serie.

Fixture: **Panorama Power MK2**
 Proiettore
 Page 07 of /di 07 Position ref. (F)
 Pagina Posizione di rif.